

Nuriş Teknoloji A.Ş.

Ahi Evran OSB Mah. Babürşah Cad. No:2
06935 Sincan / Ankara / Türkiye



www.nuris.com.tr
info@nuris.com.tr
+90 312 267 58 60

TR 2024

TIG 250 DC

KULLANIM KILAVUZU



TR 2024

TIG250DC
KULLANIM KILAVUZU



İÇİNDEKİLER

GÜVENLİK	3
Güvenlik Sembolleri ve Açıklamaları	3
Elektromanyetik Uyumluluk (EMU).....	6
GENEL TANITIM	8
Teknik Özellikler.....	9
Makine parçaları	10
BAĞLANTI ŞEKİLLERİ.....	11
Şebeke güç bağlantısı.....	11
Gaz Bağlantısı	11
TIG Torcu Bağlantısı.....	12
MMA Elektrot Tutucu Bağlantısı.....	12
KULLANIM	13
TIG Kaynağı	14
MMA.....	14
DEPOLAMA VE KURULUM.....	17
BAKIM ONARIM	19
ARIZA NEDENLERİ VE ÇÖZÜMLERİ.....	20
HATA MESAJLARI VE ANLAMLARI	20
DİYAGRAM	21
NAKLİYE.....	22
ÜRETİCİ FİRMA	22
TEKNİK SERVİS.....	22
GARANTİ ŞARTLARI	23

GÜVENLİK

GÜVENLİK SEMBOLLERİ VE AÇIKLAMALARI



TEHLİKE

Kısa sürede meydana gelebilecek riskli durumları ifade eder. Gerekli önlemler alınmadığı takdirde etkileri can kaybına veya çok ciddi yaralanmayla neden olur.



UYARI

Kısa sürede meydana gelebilecek riskli durumları ifade eder. Gerekli önlemler alınmadığı takdirde yaralanmaya veya can kaybına neden olabilir.



DİKKAT

Riskli olabilecek durumları ifade eder. Gerekli önlemler alınmadığı takdirde, hafif veya küçük çaplı yaralanmaların yanı sıra maddi kayıplara da neden olabilir.



BİLGİLENDİRME

Kullanıcıya tavsiyeler ve/veya ek bilgilendirmeler yapıldığı anlamına gelir.



Ürünün kurulumunu yapmadan önce, kullanım kılavuzunun okunması firma tarafından tavsiye edilir. Sağlığınız ve ürünün uzun ömürlü kullanımı için tüm etiketlere ve güvenlik önlemlerine uyunuz.



Bu ürün kullanım ömrünü doldurduktan sonra çöpe atılmamalıdır. Elektrikli ve/veya elektronik cihazlar geri dönüşüm tesislerinde geri dönüştürülmelidir.

Güvenlik uyarıları ve açıklamaları



Cihazı kullanmadan önce bu kılavuzu dikkatlice okuyun. Bu cihaz sadece uygun eğitimi almış ilgili personel tarafından kullanılabilir. Güvenli bir kullanım için cihazın nasıl doğru bir şekilde kullanılabileceği ve ne tip riskler içerdiği iyice anlaşılmalıdır. Doğru şekilde kullanılmayan cihaz yüzünden oluşabilecek her türlü olumsuz durum, yaralanma veya vefat karşısında Nuriş Teknoloji herhangi bir yükümlülük taşımaz.



ELEKTRİK ÇARPABİLİR

Kaynak makineleri işlem sırasında tehlikeli seviyede gerilim üretebilir. Kişisel elektriksiz izolasyon donanımı kullanmadan, koruması olmayan elektrot, şase pensesi, kaynak teli, kaynak kablosu ya da torç gibi gerilim taşıyan kısımlara dokunmayın. Zedelenmiş kaynak kablolarını kullanmayın. Torç ya da penseleri sadece izoleli kısımlarında tutarak işlem yapın.



KAYNAK DUMANI ve GAZLARI TEHLİKELİDİR

Kaynak yaparken mutlaka iyi havalandırılan yerde çalışın. Kaynak sırasında kullanılan örtücü gazlar insan sağlığını tehlikeye atabilir. Kaynak sırasında ortaya çıkan gazları ya da dumanı solumayın. Bu duman ya da gazlar insan sağlığı açısından tehlikelidir.



KAYNAK ARKI IŞINLARI TEHLİKELİDİR

Kaynak arkından çıkan ışınlar son derece tehlikeli olup insan gözüne kalıcı zarar verir. Kaynak yaparken mutlaka kişisel koruyucu donanım (kaynak gözlüğü) kullanılmalıdır. Kaynak arkından çıkan ışınlar insan derisinde yanıklara yol açabilir. Kaynak yaparken mutlaka kişisel koruyucu donanımı (kaynak eldiveni, vb.) kullanın. Kaynak işini izleyen ya da yardımcı olan kişileri bu konu hakkında uyarın.



KAYNAK SIÇRANTILARI YANGINA NEDEN OLABİLİR

Kaynak yaparken etrafa yüksek ısıyla küçük metal parçalar sıçrayabilir. Özellikle yakıt tankları ya da benzeri parlayıcı / yanıcı maddelerin depolandığı alanlarda yapılan çalışmalarda bu parlamaya ya da patlamaya neden olabilir. Riski dikkate alarak uygun güvenlik önlemlerini (yangın söndürücü gibi) alın. Ayrıca sıçrayan metal parçalar kişisel yaralanma ya da yanıklara neden olabilir. Bunu için mutlaka uygun kişisel koruyucu donanım (kaynak eldiveni, kaynak ayakkabısı, kaynak önlüğü gibi) kullanın.



ELEKTRİK VE MANYETİK ALANLAR TEHLİKELİ OLABİLİR

Kaynak yaparken şiddetli elektrik ve manyetik alanlar oluşabilir. Bu alanlar kalp pilinin ya da işleme cihazının çalışmasını engelleyebilir. Eğer benzeri cihazlar kullanıyorsanız mutlaka doktorunuzdan uyumlulukla ilgili bilgi alın.



KAYNAK MALZEMELERİ YAKABİLİR

Kaynak sırasında iş üzerinde yüksek ısı oluşur. Bu ısı insan hayatı için tehlikelidir ve ciddi yanıklar oluşturabilir. Kaynak yaparken mutlaka kişisel koruyucu donanımı (kaynak eldiveni, kaynak ayakkabısı, kaynak önlüğü gibi) kullanın.



UZUN SÜRE KAYNAK SESİNE MARUZ KALMAK TEHLİKELİDİR

Kaynak yaparken uzun süre kaynak sesine maruz kalmak işitme hasarına neden olabilir. Mutlaka kişisel koruyucu donanım (kulaklık, kulak tıkacı vb.) kullanın.



HAREKETLİ PARÇALAR YARALANMALARA NEDEN OLABİLİR

Bütün panellerin ve kapakların kapalı ve emniyetli bir şekilde yerinde olduğundan emin olun. Servis işlemi bittiğinde, motoru çalıştırmadan önce panelleri veya kapakları yeniden takın ve kapatın.

KAYNAK YAPILIRKEN DİKKAT EDİLMESİ GEREKENLER



TEHLİKE

Aşağıdaki koruyucu gereçler kullanılmadan kaynak makinesi çalıştırılmamalı ve kaynak yapılmamalıdır:

Kaynakçı el maskesi veya baş maskesi: Kullanılmadığı takdirde ark ışınları göze zarar verebilir.

Kaynakçı eldiveni: Isı ve sıçramalara karşı koruma sağlamak amacıyla, bilekleri de koruyacak şekilde uzun konçlu ve deriden yapılmış eldiven kullanılmalıdır.

Kaynakçı elbisesi: Kaynak sıçramaları nedeniyle çabuk yanabileceğinden, sentetik malzemelerden üretilmiş kaynak elbisesi kullanılmamalıdır.

İş ayakkabısı: Ağır cisimlerin düşme olasılığına karşı, metal burunlu ayakkabı kullanılmalıdır.

Kulaklık/kulak tıkacı: Kaynak yaparken uzun süre kaynak sesine maruz kalmak işitme hasarına neden olabilir.

- Makinenin kapak ve/veya panelleri açıkken kesinlikle kaynak yapılmamalıdır.
- Bütün kaynak işlerinde çalışılan ortamın havalandırılması gereklidir. Bununla birlikte kaynak yapılan yerdeki aşırı hava dolaşımının, koruyucu gaz tabakasını bozabileceği unutulmamalıdır. Gözlerde, burunda ve boğazda meydana gelen yanma hissi ve/veya tahrişler yetersiz havalandırmanın temel belirtileridir. Böyle bir durumla karşılaşıldığında, derhal havalandırma artırılmalı, sorunun devam etmesi halinde kaynak işlemi durdurulmalıdır.
- Tamamen kapalı tüplere ya da borulara kaynak veya kesme işlemi yapılmamalıdır. Bu tür cisimlere kaynak yapılmadan önceden bunlar; açılmalı, boşaltılmalı ve temizlenmelidir. İçinde daha önce patlayıcı veya yanıcı maddeler olan tüp ve borulara, boş olsalar dahi kaynak yapılmamalıdır.
- Yağmur altında makinenin kaynak işlemi durdurulmalı ve şebekeyle bağlantısı kesilmelidir. Aksi halde elektrik çarpması ve/veya makinenin arızalanması söz konusu olabilir.
- Kaynak işleminin yapılacağı yer, kaynak yapan kişiye rahat hareket olanağı sağlayacak kadar geniş olmalıdır. Kaynak yapılacak parçaların yüzeyleri, çelik fırça veya taşlama ekipmanı ile temizlenmelidir.
- Şase pensesi kaynak yapılacak yerin mümkün olduğunca yakına takılmalı ve parçaya çok iyi temas etmelidir. Kaynak akım kablosu, içindeki spiralin kırılmaması için bükülmeden kullanılmalıdır.
- Kaynak torcunun ucu görülebilecek ve kaynak banyosu kontrol edilebilecek şekilde kaynak yapılmalıdır.
- Uzun süre ara verilmeden kaynak yapılması durumunda kaynak yapan kişide fazla su kaybı meydana gelebilir. Bu nedenle uzun süreli kaynak yapılmamalıdır.
- Kullanıcı ergonomisi açısından uzun süre ara vermeden kaynak işlemi yapılması önerilmez.

Genel Güvenlik Uyarıları

- Elektrik bağlantıları kesinlikle yetkili kişiler tarafından yapılmalıdır.
- Koruyucu ekipmanlar “Güvenlik Uyarıları ve Açıklamaları” kısmında belirlenen uyarı ve risklere göre tedarik edilmeli ve kullanılmalıdır.
- Bazı ekipman ve işlemlerin oluşturacağı gürültü, işitme kaybına neden olabilir. Gürültü seviyesi yüksek ise, ilgili standartlara uygun, kulak tıkacı veya kulaklık gibi işitme koruyucu donanımlar kullanılmalıdır.
- Sıcak parçalara çıplak elle dokunulmamalıdır. Sıcak parçaları tutmak için maşa ve koruyucu eldiven kullanılmalıdır. Bakım ve/veya onarım yapmak için makineye temas ederek çalışılacağı zaman, makinenin tamamen soğuduğundan emin olunmalıdır. Makinenin tüm kapak ve panelleri kapalı tutulmalıdır, kapak ve/veya paneller açıkken kesinlikle kaynak yapılmamalıdır.
- Makinenin hareketli parçaları yaralanmaya sebep olabilir. Hareket halinde olan parçalardan uzak durulmalıdır.
- Ağır cisimlerin düşme olasılığına karşı metal burunlu ayakkabı giyilmelidir.
- Kaynak teli makaradan el ile açılırken, bir yay gibi fırlayabilir ve kaynak yapan kişiye ve/veya çevredeki kişilere zarar verebilir. Bu işlem yapılırken dikkatli olunmalı ve gerekli önlemler alınmalıdır.
- Kaynak yapılan ortamda yangına karşı emniyeti sağlamak için, uygun nitelikli (kuru kimyevi tozlu) yangın söndürücü tüp ve malzemeler sürekli olarak bulundurulmalıdır. Benzin, yağ ve benzeri yanıcı malzemeler, kaynak yapılan alandan uzak tutulmalıdır.
- Kaynak işleminin tamamlanmasından sonra, bazı malzemelerin bir süre daha yanmaya devam edebileceği olasılığına karşı, kaynak yapılmış parçalar belli aralıklarla kontrol edilmelidir.
- Makinenin elektrik bağlantısı kesildikten sonra makinede yapılacak herhangi bir bakım ve/veya onarım işlemi gerçekleştirilmeden önce makinenin soğuması için en az 5 dakika beklenmelidir.

ELEKTROMANYETİK UYUMLULUK (EMU)

Bu cihaz, ilgili elektromanyetik uyumluluk kriterlerine göre tasarlanmıştır ancak yine de diğer sistemlerle (radyo, televizyon, telefon gibi) olumsuzluklara neden olabilecek elektromanyetik etkiler oluşturabilir. Bu makine tarafından oluşturulabilecek elektromanyetik etkileri azaltmak veya yok etmek için bu bölüm dikkatlice okunmalı ve talimatlar uygulanmalıdır.

Cihazı monte etmeden önce bu cihazla EMU problemleri yaşayabilecek diğer cihazların kontrol edilmesi gerekir:

- Cihazın yakınından geçen telefon kabloları ve kontrol kabloları,
- Radyo ya da televizyon alıcı vericileri,
- Bilgisayar ya da bilgisayar tabanlı endüstriyel kontrol sistemleri,
- Emniyet kontrol sistemleri,
- Kalp pili ya da işitme cihazları,
- Ölçüm ve kalibrasyon için kullanılan hassas cihazlar.



BİLGİLENDİRME

Sanayi bölgesinde kullanılmak üzere tasarlanmış olan bu makinenin ev vb. yerlerde kullanılması durumunda, olası elektromanyetik etkileri önlemek için özel önlemler almak gerekir. Bu gibi durumlarda Nuriş Teknoloji A.Ş. ile irtibata geçilerek teknik destek alınmalıdır.



UYARI

Makinenin kurulumu yapılmadan önce çalışma alanı, makinenin oluşturabileceği elektronik etkilerden dolayı teknik sorunların ortaya çıkabileceği araç, gereç ve diğer makineler bakımından kontrol edilmelidir. Çalışma alanının yakınında bulunan ve aşağıda sıralanmış olan araç, gereç ve cihazlar EMU bakımından kontrol edilmelidir.

Kullanıcı, çalışma alanının EMU bakımından uygun durumda olduğundan emin olmalıdır. Aksi halde ek koruma önlemlerinin alınması gerekebilir. Makinelerdeki elektromanyetik yayımları azaltmak için aşağıda ana hatlarıyla belirtilen maddeler dikkate alınmalıdır.

- Güç girişi bu kılavuzda belirtildiği gibi bağlanmalıdır (toprak bağlantısı),
- Çıkış kabloları olanaklar dâhilinde kısa tutulmalı, üst üste değil yan yana ve kullanıcıdan mümkün olduğunca uzağa yerleştirilmelidir.
- Sinyal kabloları ile güç kabloları birbirine yakın olmamalıdır.
- Özel durumlarda ekranlı kabloların kullanımı EMU'yu iyileştirebilir.
- Mümkün olduğu durumlarda, elektromanyetik yayımları azaltmak için kaynak yapılan parça topraklanmalıdır. Kaynak yapılan parçanın topraklanmasının, kullanıcı ve makine için problemler yaratmayacağından ve/veya sağlıksız çalışma koşullarına sebep olmayacağından emin olunmalıdır.

GENEL TANITIM

TIG250DC invertör teknolojili düşük güçle yüksek performansta çalışan 250 amper kaynak makinesidir. MMA (örtülü elektrot) ve TIG (argon) kaynağını tek bir makinede yapabilme imkânı sunar. 220 Volt şebeke gerilimiyle çalışan yüksek frekans başlatmalı portatif TIG250DC ile pürüzsüz kaynak dikişi elde edilebilir.

MMA modda ayarlanabilir Hot Start ve Arc Force ayarı mevcuttur. HF TIG ve Lift TIG modlarında ise ayarlanabilir son gaz ve ayarlanabilir bitiş akım süresi özelliklerine sahiptir.

- Ayarlanabilir Hot Start oranı
- Aşırı ısınma koruması ve ikaz göstergesi
- 2T-4T tetik modları
- Hava soğutma
- Yüksek frekanslı (HF) temassız TIG kaynağı yapabilir.
- Yüksek verimli tasarımıyla daha düşük güç tüketimiyle yüksek verim elde edilebilir.
- Hafif ve taşınabilir tasarım

TEKNİK ÖZELLİKLER

TEKNİK ÖZELLİKLER	BİRİM	DEĞER
Voltaj	V	220
Faz	-	1
Frekans	Hz	50
Akım Tipi	-	DC
Giriş Gücü	kW	6.6
Giriş Akımı	A	42
Akım Ayar bölgesi	A	10-250
Açık Devre Voltajı	V	65
Verim	-	%86
ELEKTROT KAYNAĞI		
Kaynak akımı	A	40-200
Kaynak gerilimi	V	21.6-28
İşlevsiz Durumda Güç Tüketimi	W	5
Rejim 40°C	A	130, %100
	A	160, %60
	A	200, %30
TIG		
Kaynak akımı	A	10-250
Kaynak gerilimi	V	10.4-20
İşlevsiz Durumda Güç Tüketimi	W	25
Rejim 40°C	A	150, %100
	A	180, %60
	A	250, %20
MAKİNE		
Güç ünitesi ağırlığı	kg	10
Makine Boyutları	mm	500 x 171 x 316
Kullanım Sıcaklığı	°C	-10 / +40
Depolama Sıcaklığı	°C	-20 / +55
Koruma sınıfı	-	IP21S
Garanti	Yıl	2
AKSESUARLAR		
TIG torcu		3 metre
Şase kablosu		2 metre
Kaynak pensesi		3 metre

MAKİNE PARÇALARI

NO	AÇIKLAMA
1.	Display
2.	Enkoder
3.	Gaz Beslemesi Çıkışı
4.	Torç Tetik Kontrol Bağlantısı
5.	Çıkış Bağlantısı (-)
6.	Çıkış Bağlantısı (+)

Tablo 2.1 Parça tanımları



Şekil 2.1 TIG250DC önden görünüm

NO	AÇIKLAMA
1.	Açma / Kapama Şalteri
2.	Besleme Girişi
3.	Gaz girişi

Tablo 2.2 Parça tanımları



Şekil 2.2 TIG250DC arkadan görünüm

BAĞLANTI ŞEKİLLERİ

ŞEBEKE GÜÇ BAĞLANTISI

Kaynak makinesi güç kaynağı, tek faz 220 V ve 50Hz şebeke gücü ile çalışır. Enerji giriş kablosu, güç kaynağının arkasında bulunur. Sarı-yeşil kablo PE toprağa bağlanmalıdır.

Bağlantı yapılan panoda mutlaka uygun bir sigorta kullanılmalıdır. Sigortanın seçiminde güç kaynağı teknik değer etiketinde belirtilmiş U_1 , I_{1max} ve I_{1eff} değerleri dikkate alınmalıdır.

1. Makinenin kapalı konumunda olduğundan emin olunuz. Makinenin fişini prize takınız.
2. Açma / kapama şalterini "1" konumuna alarak makineyi çalıştırınız. Makine panelindeki ledlerin yandığını, göstergenin çalıştığını ve soğutma fanının çalışmasını kontrol ediniz.



UYARI

Makine kablolarına dolaşım düşmemek için uzun kablolar sarılmalıdır.

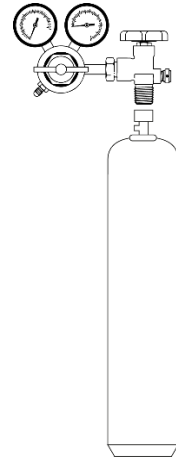


BİLGİLENDİRME

Makine toprak hattıyla tüm mahfazaları korumalıdır. Ancak toprak hattındaki olası kopmalar için, kullanılacak enerji panosunda kaçak akım rölesi kullanılması önerilmektedir.

GAZ BAĞLANTISI

1. TIG kaynağında kullanılacak olan argon gaz tüpünü zincirle duvara sabitleyin.
2. Gaz regülatörünü gaz tüpüne bağlayınız. Regülatör ile gaz tüpü çıkışının bağlantısının örtüştüğünden emin olun.
3. Gaz bağlantısını Şekil 2.2 -3'te gösterilen gaz kaplıne bağlanır. Gaz bağlantısını yaparken gazın kapalı olduğundan emin olun.
4. Basınç ayar vanası ile gaz basıncını ayarlayın. Bağlantılarda sızma olmadığından emin olun.



Şekil 3.1 Gaz regülatörü



UYARI

Kaynak yapmadığınız zaman gaz valfini daima kapalı tutunuz.

TIG TORCU BAĞLANTISI

1. TIG torcunu (-) kutuplu bağlantı yerine takın soketi sağa çevirerek sıkın (Şekil 3.2 - c).
2. Torcun gaz girişini makinenin gaz çıkışına bağlayın (Şekil 3.2 - a).
3. Torç tetik kontrol bağlantısını ön paneldeki ilgili konnektöre takın (Şekil 3.2 - b).
4. Şase bağlantısını (+) kutuplu bağlantı yerine takın. Kaynak kalitesini arttırmak için şase pensesini kaynak yapılacak alana yakın yere bağlayın.



Şekil 3.2 TIG Torcu Bağlantısı

Tungsten Elektrodu Değişirme

Tungsten elektrod çalışma akımına ve kaynak yapılacak iş parçasına göre seçilmelidir.

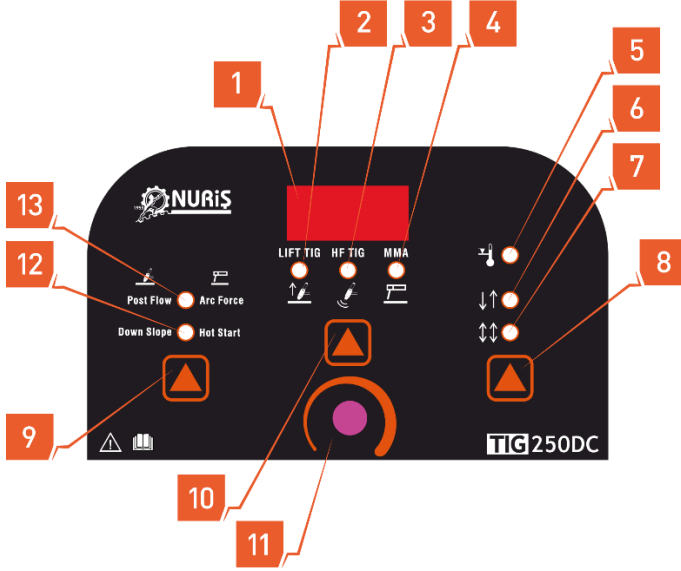
1. Sıkıştırma başlığını çıkartınız.
2. Eski elektrodu, kıskaçtan çıkartarak yerine yeni tungsten elektrodu yerleştiriniz.
3. Elektrod kıskaçını torca takınız.

MMA ELEKTROT TUTUCU BAĞLANTISI

Makine üzerinde kaynak kablosunu ve toprak kablosunu bağlamak için (+) ve (-) olmak üzere 2 ayrı bağlantı noktası vardır (Şekil 2.1 -5 ve Şekil 2.1 -6). MMA kaynağında kaynak kablosunun bağlantısı kullanılan elektrodun polaritesine ve kaynak işlemine bağlı olarak değişebilir.

Topraklama kablosunu iş parçasına veya çalışma yüzeyine bağlayınız. Kaynak kalitesini arttırmak için şase pensesini kaynak yapılacak alana yakın yere bağlayın.

KULLANIM



Şekil 4.1 TIG250DC Ekranı

NO	ÖZELLİKLER
1.	Gösterge
2.	Lift-TIG Mod LED'i
3.	HF TIG Mod LED'i
4.	MMA Mod LED'i
5.	Termal Koruma LED'i
6.	2T Tetik LED'i
7.	4T Tetik LED'i
8.	Tetik Mod Seçim Butonu
9.	Kaynak Parametresi Seçim Butonu
10.	Kaynak Modu Seçim Butonu
11.	Enkoder
12.	Post Flow / Arc Force LED'i
13.	Down Slope / Hot Start LED'i

TIG KAYNAĞI

Down Slope

Down slope, kaynak işlemi tamamlandığında kaynağın bitme süresini ayarlar. Down slope süresinde kaynak akımı azalarak kaynak işlemi sonlandırılır. 0-10 saniye aralığında ayar imkânı sunulur.

Post Flow

Post Flow kaynak bittikten sonra ayarlanan süre boyunca koruyucu gazın akışının devamını sağlar. Böylece Tungsten ucun ömrü daha uzun olur ve kaynak bölgesi soğuyana kadar oksijen ile teması kesilir.

LIFT TIG

Lift-TIG kaynağında elektrod başlangıçta iş parçasına temas eder. Temas gerçekleştikten sonra torç yüzeyden kaldırılır, ark başlar ve kaynak işlemine devam edilir.

HF TIG

Tungsten elektrot kaynak yapılacak bölgeye yaklaştırılır ve torç tetiğine basılır. Yüksek gerilim atlamasıyla ark oluşur böylece temassız kaynak gerçekleşir. Temas gerçekleşmediği kaynak çapağı oluşmaz ve daha düzgün bir kaynak dikişi elde edilir.

MMA

Örtülü elektrod kaynak modu etkin hale gelir. Parametre ayar düğmesi ile kaynak akımını ayarlayın.

Hot Start

Elektrot kaynağında, elektrotun ilk başlangıçta daha yüksek bir akımla eritilerek kaynağa daha rahat başlanabilmesini sağlar. Hot Start değeri, ayarlanan kaynak akımının yüzdesi olarak belirlenir.

Örneğin; makine 100 amper ayarlanmış ve buradaki ayar 50 ayarlanmış ise bu, makinenin 100 amperin %50 fazlası ile başlangıç yapacağını belirtir. Kaynak başladığı andan itibaren 300ms boyunca Hot Start akımı uygulanır, bu sürenin sonunda çıkış akımı normal değerine geri döner.

Arc Force

Kaynak esnasında oluşan kısa devreleri önlemek için akımda meydana gelen yükselmelerdir. Arc Force değeri, ayarlanan kaynak akımının yüzdesi olarak belirlenir.

Örneğin; arc force değeri 20'ye ayarlandığında, kaynak gerilimi belirli bir değer altına düştüğü zaman kaynak akımı otomatik olarak ayarlanan değer %20 üzerine çıkarılır ve kaynak gerilimi normale döndüğü zaman, akım da normal değerine geri döner.

Termal Koruma

Bu makinede aşırı ısınmaya karşı termal koruma bulunmaktadır. Makine uzun süreli kullanım ya da yüksek hava sıcaklığı gibi aşırı ısınma yapabilecek durumlarda kaynak işlemini durdurur. Makine üzerindeki termal koruma LED'i yanar. Makine soğuduktan sonra termal koruma sıfırlanır.

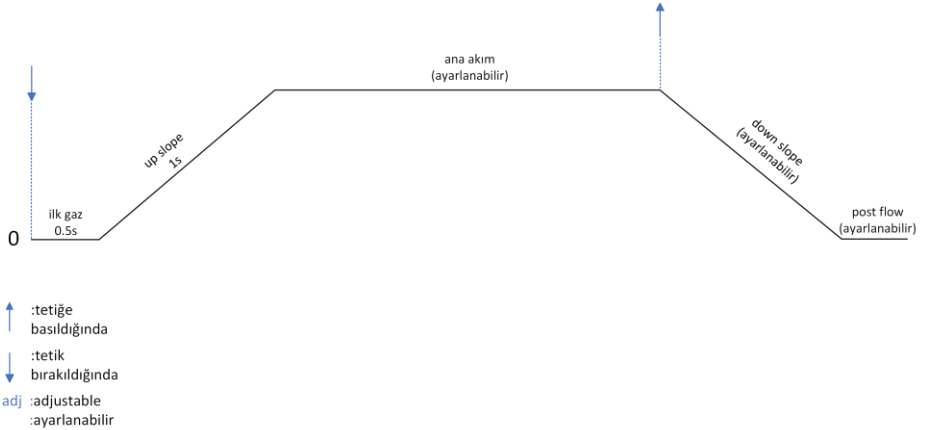
2T-4T Tetik Modları

2T Modunda;

Tetiğe basıldığında ön gaz süresinin ardından kaynak başlangıç akımı ile kaynak başlar. Rampa süresi boyunca kaynak akımı artarak ana akım değerine gelir. Elinizi torç tetiğinden çekene kadar kaynak devam eder. Elinizi torçtan çektiğiniz anda bitiş rampa süresi boyunca kaynak akımı azalır.

Akım değeri bitiş akım değerine geldiği anda kaynak sonlanır ve son gaz süresi boyunca gaz verilir.

- Ön gaz süresi sabit 0.5 saniyedir.
- Rampa süresi sabit 1 saniyedir.
- Ana akım değeri ayarlanabilir 10-250 amper aralığındadır.
- Bitiş rampa süresi ayarlanabilir 0-10 saniye aralığındadır.
- Son gaz süresi ayarlanabilir 0-2 saniye aralığındadır.

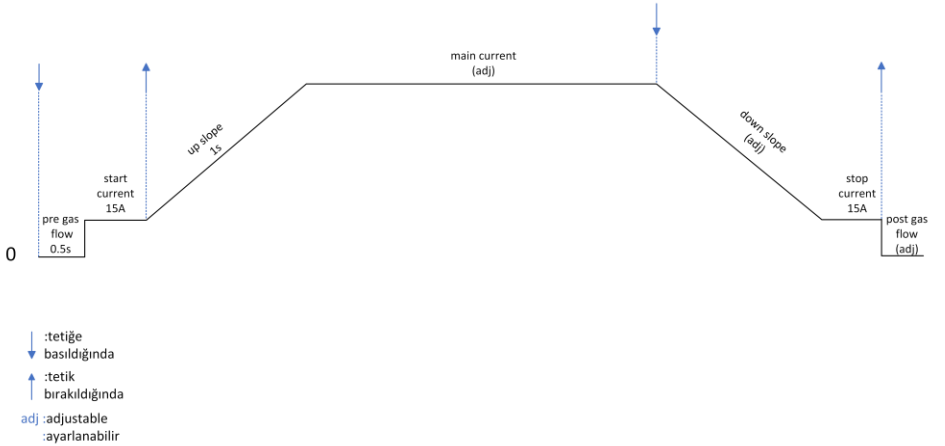


Şekil 4.2 2T modunda çalışma döngüsü

4T Modunda;

Tetiğe basıldığında ön gaz süresinin ardından kaynak başlangıç akımıyla başlar. Tetik bırakıldığında rampa süresi boyunca kaynak akımı artarak ana akım değerine gelir. Bu konumda tetiğe dokunmadan kaynak yapılabilir. Kaynak sonlandırılmak istendiğinde tetiğe basılır, kaynak akımı bitiş rampa süresi boyunca azalarak bitiş akımına iner. Tetik bırakılmadığı sürece bitiş akımında kaynak yapılır. Tetik bırakıldığında kaynak biter ve son gaz süresi boyunca gaz verilir.

- Ön gaz süresi sabit 0.5 saniyedir.
- Rampa süresi sabit 1 saniyedir.
- Ana akım değeri ayarlanabilir 10-250 amper aralığındadır.
- Bitiş rampa süresi ayarlanabilir 0-10 saniye aralığındadır.
- Son gaz süresi ayarlanabilir 0-2 saniye aralığındadır.
- Başlangıç ve bitiş akım değeri sabit 15 amperdir.



Şekil 4.3 4T modunda çalışma döngüsü



BİLGİLENDİRME

Kaynak işlemi bitikten sonra makine kapatılmak istenirse makine TIG modundan MMA moduna geçirilerek makinenin kapanma süresi kısaltılabilir.

DEPOLAMA VE KURULUM

DEPOLAMA VE ÇALIŞMA ORTAMI

- Makine, -20 ila +50 °C sıcaklık aralığında, kapalı ve kuru bir ortamda depolanmalıdır.
- Dik olarak durmalı ve üzerine herhangi bir şey konulmamalıdır.
- Kullanılmadan uzun süre bekletilecek ise, soğutma sıvısı boşaltılmalıdır.
- Makine, -10 ila +40 °C sıcaklık aralığında ve kuru ortamda çalıştırılmalıdır.
- Çalışma sırasına kolayca hava alabilmelidir.

TAŞIMA

- Güç Ünitesinin yeri değiştirilirken, tutamaçlar veya taşıma halkalarından tutulmalıdır.
- Yer değiştirmek için kablo, torç veya hortumlardan kesinlikle çekilmemelidir.
- Yer değiştirme işleminden önce makinenin kapalı olduğundan ve elektrik bağlantısının kesilmiş olduğundan emin olunmalıdır.
- Taşıma işleminden önce tüm ara bağlantılar (hortum paketi, tel bobini, tel besleme ünitesi, vd.) sökülmelidir.
- Taşıma sırasında kullanılacak zincirler ve/veya halatlar eşit uzunlukta olmalı, eşit yük dağılımı sağlanmalı ve makine dengeli şekilde kaldırılmalıdır.
- Kullanıldığı ülkenin ilgili yönetmelikleri, iş güvenliği ve kaza önleme kuralları dikkate alınmalıdır.
- Taşıma sırasında makinenin altındaki tehlikeli alanda kimse olmamalıdır.



UYARI

- Gaz tüpleri ve küçük parçalar makineden ayrı olarak taşınmalıdır. Birlikteyken vinçle taşıma yapılmamalıdır.
- Bazı makineler son derece ağırdır, bu nedenle yerleri değiştirirken gerekli çevresel güvenlik önlemlerinin alındığından emin olunmalıdır.
- Taşıma esnasında iş ayakkabısı giyilmelidir.

YERLEŐTİRME

- Kaynak makinesi, kullanım sırasında operatörün kolayca erişebileceđi konumda olmalıdır.
- Kaynak makinesi, operatörün çalışmasını olumsuz şekilde etkileyecek kadar yakında olmamalıdır.
- Makine, hava girişlerinden kolayca hava alabilecek şekilde yerleştirilmelidir.
- Zemin ıslak ve çalışma ortamı aşırı nemli olmamalıdır.
- Makinenin içine girebilecek toz ve kirin en az miktarda olmasına dikkat edilmelidir.
- Kablolar üst üste istiflenmemeli, kablolar ve makine operatörün aynı tarafında ve operatörden mümkün olduğunca uzakta olmalıdır. Kablolar operatörün çevresinde ve dađınık şekilde olmamalıdır.
- Gaz tüpü kaynak yapılan alandan uzakta olmalı, ısınmamalı ve kaynak kıvılcımlarından etkilenmemelidir.
- Makine, çalışma ve depolama sırasında, elektromanyetik hassasiyete sahip cihazların yakınına yerleştirilmemelidir.
- Makine, 10°den fazla eğimi olan yerlere konulmamalıdır. Kullanımdan önce makinenin sabit durduğundan emin olunmalıdır.
- Tüm elektriksel bağlantılar kontrol edilmelidir.
- Bu kılavuzda anlatılanlar farklı ya da hatalı şekilde uygulanarak; bakım, onarım veya makinede herhangi bir modifikasyon yapılamaz.
- Olası iş kazalarını ve makinede oluşabilecek arızaları önlemek için yalnızca yetkili kişiler tarafından bakım, onarım veya modifikasyon yapılmalıdır.
- Uygun olmayan müdahaleler sonucunda ortaya çıkabilecek teknik sorunlar üreticinin verdiği garantinin kapsamı dışında kalabilir.
- Makine, sahip olduğu teknik özellikleri ile bu kılavuzda belirtilenlere uygun olarak kullanıldığında, önemli bir bakım işlemi yapılmasını gerektirmez. Bununla beraber makinenin yüksek verimde kullanılabilmesi ve teknik ömrünün uzun olması için aşağıda açıklanmış olan bakımlar yapılmalıdır.
- Aşağıda belirtilen periyotlar, cihazda herhangi bir teknik sorun yaşanmamış olması durumunda geçerlidir. Makinenin kullanım sıklığına, çalışma ortamının yoğunluđuna ve kirliliđine göre belirtilen periyotlar kısaltılabilir.

BAKIM ONARIM

- Tüm elektriksel bağlantılar kontrol edilmelidir.
- Bu kılavuzda anlatılanlar farklı ya da hatalı şekilde uygulanarak; bakım, onarım veya makinede herhangi bir modifikasyon yapılamaz.
- Olası iş kazalarını ve makinede oluşabilecek arızaları önlemek için yalnızca yetkili kişiler tarafından bakım, onarım veya modifikasyon yapılmalıdır.
- Uygun olmayan müdahaleler sonucunda ortaya çıkabilecek teknik sorunlar üreticinin verdiği garantinin kapsamı dışında kalabilir.
- Makine, sahip olduğu teknik özellikleri ile bu kılavuzda belirtilenlere uygun olarak kullanıldığında, önemli bir bakım işlemi yapılmasını gerektirmez. Bununla beraber makinenin yüksek verimde kullanılabilmesi ve teknik ömrünün uzun olması için aşağıda açıklanmış olan bakımlar yapılmalıdır.
- Aşağıda belirtilen periyotlar, cihazda herhangi bir teknik sorun yaşanmamış olması durumunda geçerlidir. Makinenin kullanım sıklığına, çalışma ortamının yoğunluğuna ve kirliliğine göre belirtilen periyotlar kısaltılabilir.

Günlük bakım

- Makine çalıştırılmadan önce, elektrik güç besleme kablosu ve kaynak kabloları gözle kontrol edilmelidir. Kablolarda ezilme, soyulma veya kopma varsa servise haber verilmelidir.
- Kaynak kablolarının ve torcun bağlantı uçlarının sıkı ve uygun olup olmadığı kontrol edilmelidir, gevşek ise sıkılmalıdır.
- Günlük bakım, kaynak işlemini yapacak kişi tarafından yapılmalıdır.
- Makine soğutma sıvı seviyesi her kullanımdan önce kontrol edilmelidir.

Üç aylık bakım

- Ezilen, yıpranan veya kopan kablo veya kordonların bakımı yapılmalı, gerekiyorsa yenileriyle değiştirilmelidir.

Altı aylık bakım

- Elektrik güç besleme bağlantı uçları kontrol edilmeli, gevşekse sıkılmalıdır.
- Yan kapaklar açılarak, buradaki tüm enerji bağlantı uçları sıkıştırılmalıdır.
- Makinenin kaporta ve diğer kısımlarında ulaşılabilir bütün civata ve somunlar kontrol edilmeli, gevşek olanlar sıkılmalıdır.
- Makinenin içinde biriken toz, basınçlı kuru hava ile temizlenmelidir. Makine çok kirlili ortamlarda kullanılıyorsa, bu temizlik altı aydan kısa süreli periyotlarda yapılmalıdır.

Periyodik olmayan bakımlar

- Kaynak şase kablosu ve torç bağlantılarına özel dikkat gösterilmelidir. Bu bağlantılar yüksek akım taşımaktadırlar ve herhangi bir yüksek ısı artışına karşı temiz tutulmalıdırlar.
- Torç üzerindeki sarf malzemeler düzenli olarak temizlenmeli, gerekiyorsa değiştirilmelidir.
- İyi bir kaynak kalitesi için, kaynak teli paslanmış veya korozyona uğramış ise, yenisiyle değiştirilmelidir.
- Makinenin üzerindeki etiketler kirlenmiş ve okunmakta zorlanıyorsa temizlenmelidir.

ARIZA NEDENLERİ VE ÇÖZÜMLERİ

KAYNAK HATALARI VE OLASI SEBEPLERİ

Kaliteli bir kaynak elde etmek için tel besleme hızı, kaynak gerilimi ve koruyucu gaz akış hızı gibi kaynak parametreleri doğru şekilde ayarlanmalıdır.

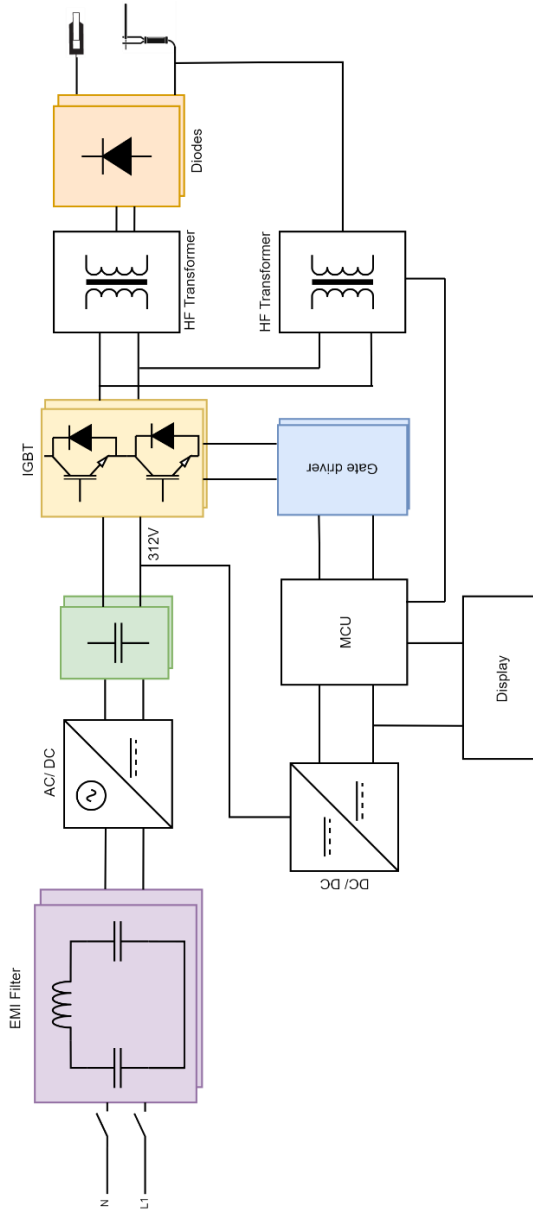
Kaliteli bir kaynak için tanımlanan genel sorunlar aşağıdaki tabloda verilmiştir.

KAYNAK HATALARI	OLASI NEDENLER
Ark yok	<ul style="list-style-type: none"> * Makinenin açık olduğundan emin olun. * Parametre ekranından kaynak parametrelerinin doğru olduğunu kontrol edin. * Kaynak kablosu ve şase bağlantısını kontrol edin.
TIG kaynağı hataları	<ul style="list-style-type: none"> * TIG torcu bağlantılarının doğruluğunu kontrol edin. * Şase kablosunun iş parçasıyla temas edip etmediğini kontrol edin. * TIG torcu kablosunun (-) kutuplu bağlantı noktasına bağlandığından emin olun. * Yapılacak kaynak işlemine uygun Tungsten seçimi yapın. * Kaynak işlemine başlamadan önce Tungsten ucunun sivriliğini kontrol edin.
MMA kaynağı hataları	<ul style="list-style-type: none"> * Ekrandan MMA kaynak modunun seçildiğinden emin olun. * Şase kablosunun ve elektrot kablosunun kullanılan elektrodun polaritesine ve kaynak işlemine bağlı olarak doğru kutuplu bağlantı noktalarına takıldığını kontrol edin. * Kaynak akım değerini kontrol edin. * Arc force ve hot start ayarlarını yapın.
Makine termal korumaya giriyor.	<ul style="list-style-type: none"> * Makine soğutma hava akışını kontrol edin. * Periyodik bakımlarını uygulayarak makineyi temizleyin.

HATA MESAJLARI VE ANLAMLARI

HATA MESAJI	ANLAMI	YAPILMASI GEREKEN
E- 1	IGBT ve diyot yüksek sıcaklığı	Kaynak işlemi bırakılmalı ve makinenin soğuması beklenmeli. Daha düşük rejimde kaynak yapılmalı. Buna rağmen hata mesajı tekrarlanıyorsa servise başvurulmalı.

DİYAGRAM



NAKLİYE

- Cihazın elektrik bağlantılarının söküldüğünden emin olunuz.
- Kabloları taşıma esnasında darbelerden, ezilmelerden korumak için muntazam bir şekilde ilgili yerlere sarınız.
- Makinenin nakliye esnasında olumsuz hava koşullarından etkilenmemesi için koruyunuz.
- Cihazları üst üste koymayınız, istifleme yapmayınız.
- Cihazı, tepesinde ya da tekerleklerin yanında bulunan vinç mapalarından kaldırarak taşıyabilirsiniz.
- Taşıma esnasında tüm elektrik bağlantıları sökülmüş olması gerekmektedir.
- Cihazı yan ya da baş aşağı taşımayınız.
- Cihazları üst üste koymayın. İstiflemeye uygun değildir.
- Nakliye sırasında darbelerden ve dış hava şartlarından koruyunuz.

ÜRETİCİ FİRMA

NURİŞ TEKNOLOJİ ve MAKİNE SAN. TİC. A.Ş.

Ankara Organize Sanayi Bölgesi Ahi Evran OSB Mah. Babürşah Cad. No: 2 06935 Sincan-ANKARA
TÜRKİYE

Tel: +90 (312) 267 58 60 Web: www.nuris.com.tr

TEKNİK SERVİS

Nuriş Teknoloji teknik servis ağına ulaşabilmek için www.nuris.com.tr web sayfasını ziyaret edin. Eğer bulunduğunuz bölgede uygun bir teknik servi yoksa merkez teknik servis için aşağıdaki adresle iletişime geçin:

NURİŞ TEKNOLOJİ ve MAKİNE SAN. TİC. A.Ş.

Ankara Organize Sanayii Bölgesi Ahi Evran OSB Mah. Babürşah Cad. No: 2 06935 Sincan-ANKARA
TÜRKİYE

Tel: +90 (312) 267 58 60 Web: www.nuris.com.tr

GARANTİ ŞARTLARI

1. Garanti Süresi, ürün teslim tarihinden itibaren başlar ve 2 (iki) yıldır.
2. Garanti uygulaması sırasında değiştirilen ürünün garanti süresi, satın alınan ürünün kalan garanti süresi ile sınırlıdır.
3. Ürünle verilen ve ürünün çalışması için gereken tüm parçalar (tel sürme ünitesi gibi) Nuriş Teknoloji'nin garantisine kapsamındadır.
4. Ürünün garanti süresi içerisinde malzeme, işçilik ve montaj hatalarından dolayı arızalanması halinde, işçilik masrafı, değişen parça bedeli ya da herhangi başka bir ücret talep etmeksizin tamiri yapılacaktır.
5. Ürün fatura ve irsaliyesi garanti belgesi yerine geçmektedir.
6. Torç ya da elektrot pensesi gibi yıpranan parça ve aksesuarlar, güç kaynağı kablosu, kontrol kabloları, şebeke bağlantı fişi, şase kablosu ve pensesi, elektrot kablosu, gaz hortumu, ara paket, tel baskı tekerleri ve benzeri parçalar sarf malzemesidir ve garanti kapsamı dışındadır.
7. Ürünün tamir süresi garanti süresi içerisinde ürüne ilişkin arızanın yetkili servis istasyonuna veya satıcıya bildirim tarihi, garanti süresi dışında ise malın yetkili servis istasyonuna teslim tarihinden itibaren başlar.
8. Nuriş Teknoloji garantisine kapsamındaki ürün ambalajlamadan ve nakliyeden önce kontrol edilir. Ürünü aldıktan sonra üründe hasar olup olmadığını kontrol ediniz, hasar olması durumunda Nuriş Teknoloji'ye ve nakliyeye derhal haber veriniz. Ürünü açtıktan sonra içerik listesiyle kutu içeriğini kontrol ediniz.
9. Aşağıdaki durumlarda ürün garanti kapsamı dışında kalır:
 - o Nuriş Teknoloji yetkilileri dışında açılmış veya sökülmüş ürünler,
 - o Yanlış kullanım ve ihmalden kaynaklı zarar görmüş ürünler,
 - o Yanlış kurulum-bakım veya uygun olmayan koşullar altında çalıştırılan ürünler;
 - o Yükleme, boşaltma gibi nakliye işlemleri sırasında aşırı sarsılma ve/veya darbe görme sonucu arızalanan ürünler,
 - o Doğal afetlerde (yangın, sel, deprem, su baskını ve yıldırım düşmesi vb.) zarar gören ürünler,
 - o Orijinal ve uygun olmayan yedek parça ve aksesuarların kullanılması sonucu arızalanan ürünler,
 - o Şehir elektrik şebekesindeki, üretici tarafından beyan edilmiş sınırlar dışında kalan ani voltaj yükselmeleri ve alçalmaları ya da benzeri sorunlardan arızalanan ürünler.
10. Nuriş Teknoloji'nin yukarıda belirtilen, garanti kapsamındaki ürünlerin kusurlu olması halinde ücretsiz tamiri dışında, makinelerde meydana gelebilecek arızalar yüzünden oluşabilecek iş kaybı ve imalat kaybı gibi konularda herhangi bir sorumluluğu söz konusu değildir.

Kullanıcılar yukarıdaki bilgileri uygulamakla yükümlüdür. Kullanım kılavuzuna aykırı kullanımlardan kaynaklı oluşan arızalar garanti kapsamında değildir.

NURİŞ TEKNOLOJİ A.Ş.

KAYNAK MAKİNESİ GARANTİ BELGESİ

MAKİNE BİLGİLERİ

Makinenin markası: NURİŞ TEKNOLOJİ A.Ş.

Makine Modeli:

Makine Bandrol ve Seri No:

TÜKETİCİ BİLGİLERİ

Firma Bilgileri:

Yetkili Adı-Soyadı:

Telefon:

Adres:

Şehir:

E-posta:

İMZA / KAŞE:

SERVİS BİLGİLERİ

Yetkili Servis Adı:

Kurulumu Yapan Adı-Soyadı:

Kurulum Tarihi:

Garanti Başlangıç Tarihi:

Garanti Bitiş Tarihi:

Telefon:

İMZA / KAŞE:

UYARI: İki kopya olarak hazırlanmış olan Garanti Belgesinin geçerli olabilmesi için her iki nüshanın da tarafınızca ve Yetkili Servis tarafından imzalanması gerekmektedir. Garanti belgesi imzalanmadan önce, her iki kopya üzerindeki makine seri numaralarının aynı olduğunu kontrol ediniz.



Ön sayfada model ve seri numarası yazılı olan kaynak makinesini sağlam ve eksiksiz teslim aldım.

NURİŞ TEKNOLOJİ A.Ş.

KAYNAK MAKİNESİ GARANTİ BELGESİ

MAKİNE BİLGİLERİ

Makinenin markası: NURİŞ TEKNOLOJİ A.Ş.

Makine Modeli:

Makine Bandrol ve Seri No:

TÜKETİCİ BİLGİLERİ

Firma Bilgileri:

Yetkili Adı-Soyadı:

Telefon:

Adres:

Şehir:

E-posta:

İMZA / KAŞE:

SERVİS BİLGİLERİ

Yetkili Servis Adı:

Kurulumu Yapan Adı-Soyadı:

Kurulum Tarihi:

Garanti Başlangıç Tarihi:

Garanti Bitiş Tarihi:

Telefon:

İMZA / KAŞE:

UYARI: İki kopya olarak hazırlanmış olan Garanti Belgesinin geçerli olabilmesi için her iki nüshanın da tarafınızca ve Yetkili Servis tarafından imzalanması gerekmektedir. Garanti belgesi imzalanmadan önce, her iki kopya üzerindeki makine seri numaralarının aynı olduğunu kontrol ediniz.



Ön sayfada model ve seri numarası yazılı olan kaynak makinesini sağlam ve eksiksiz teslim aldım.