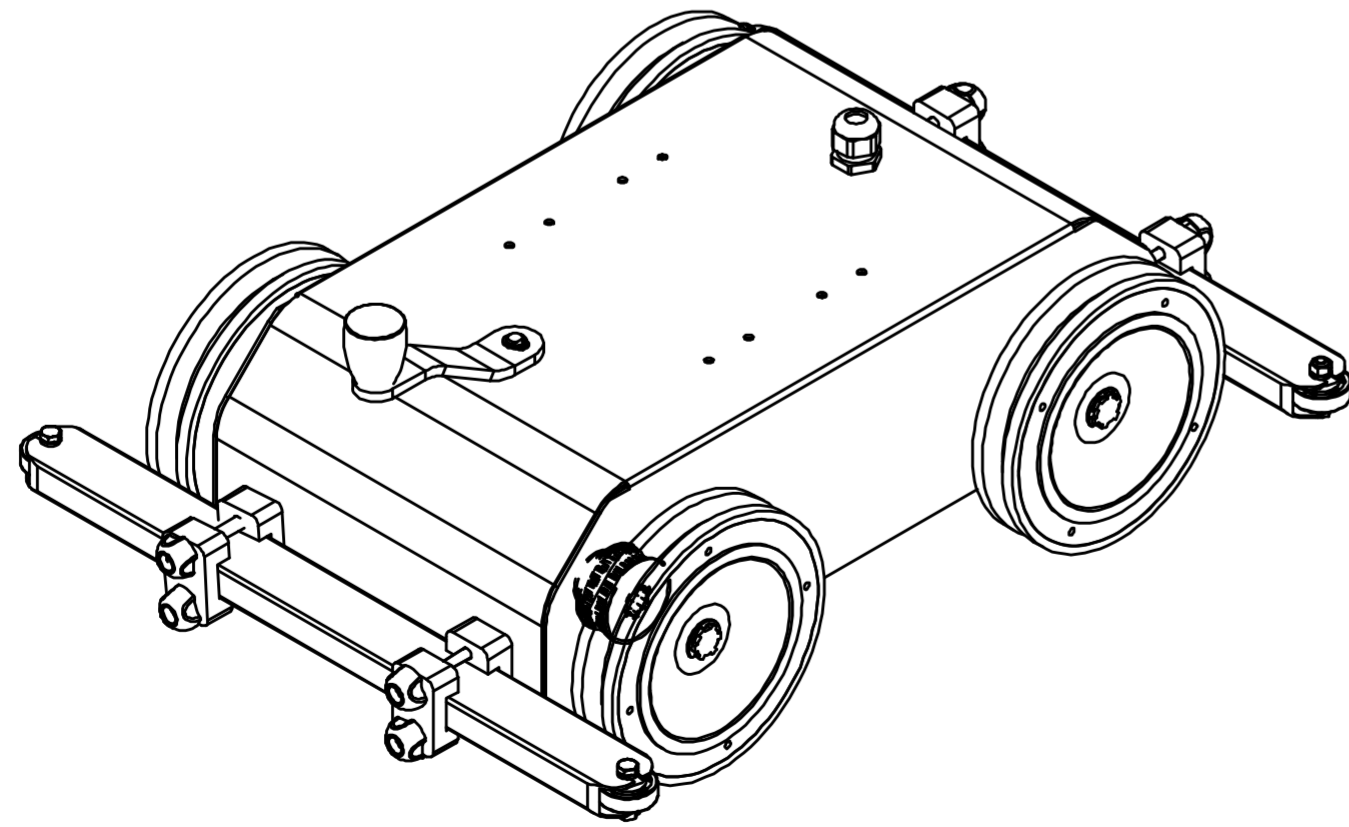
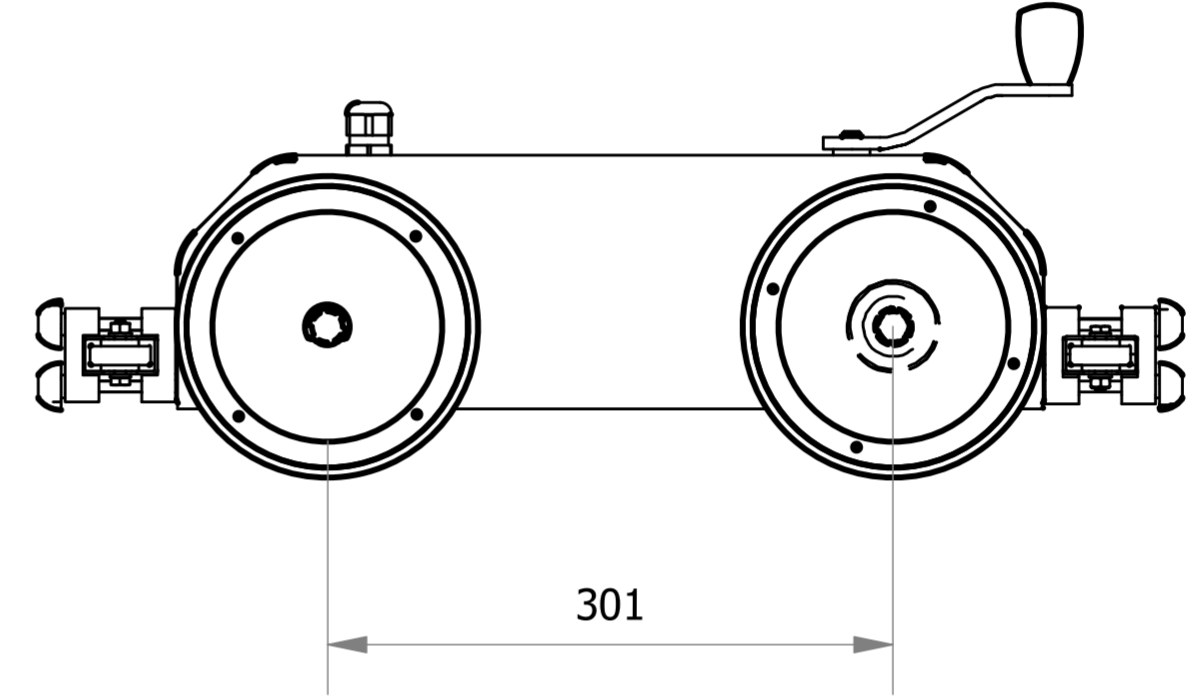
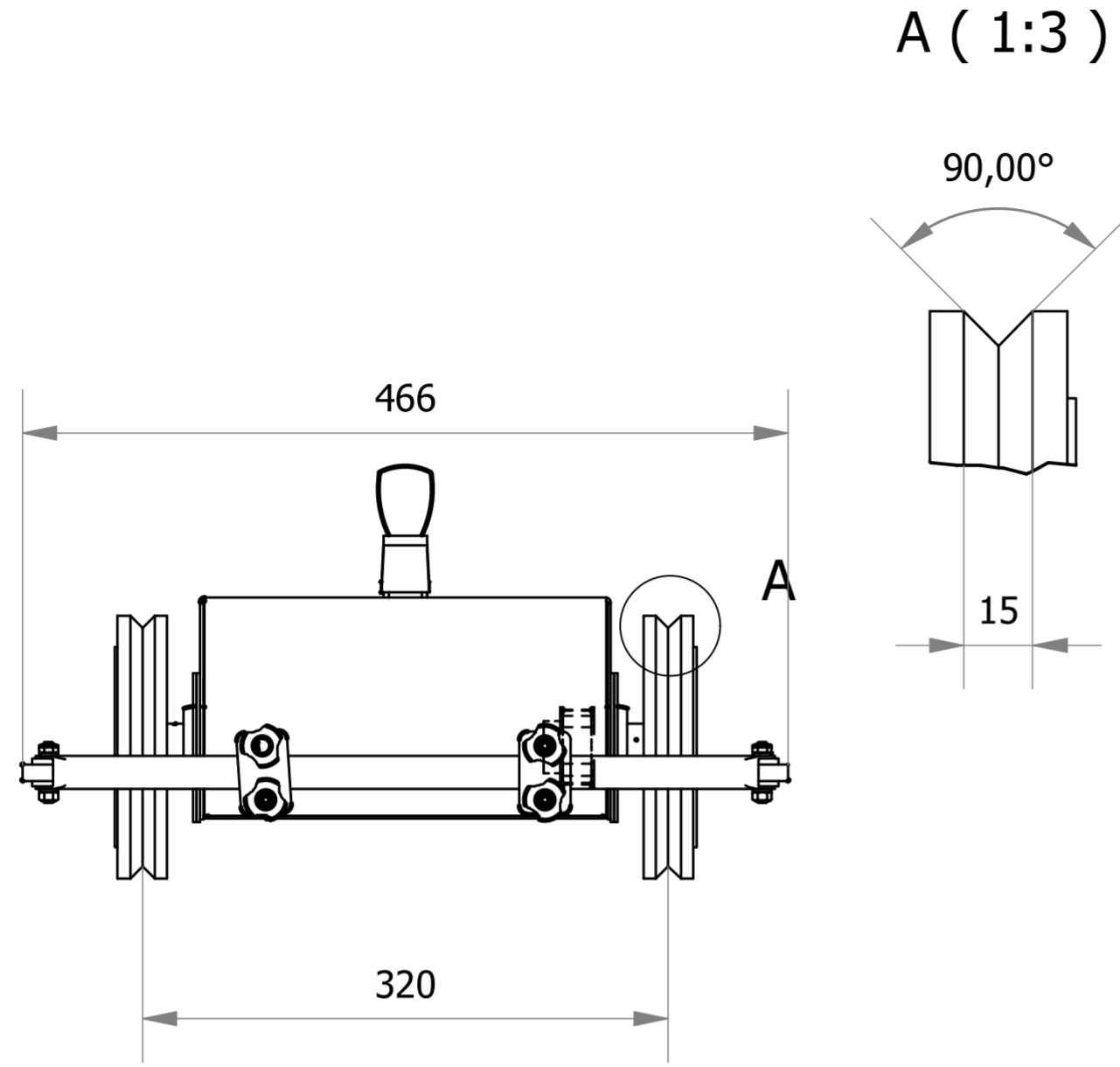
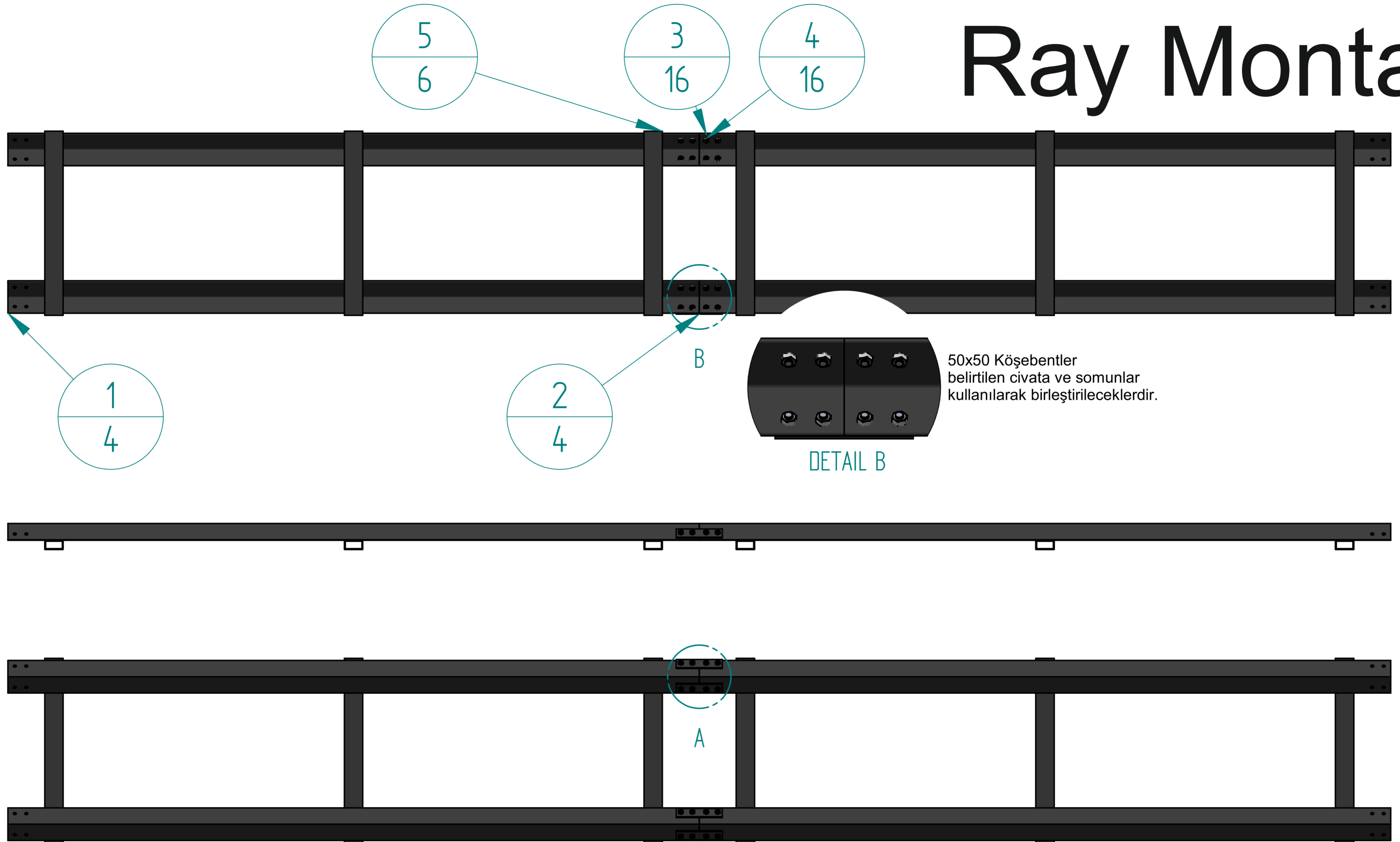


# Traktör Araba



BOYA						ÖLÇÜ BİRİMİ mm	AĞIRLIK	N/A
MALZEME							± 0.1	
							Verilmeyen Tol.	
	TARİH	ADI SOYADI	İMZA	GEREÇ	ADET	<b>NURİŞ TEKNOLOJİ A.Ş.</b>		
ÇİZEN	13.08.2021	A. Latif YAŞAR						
KONTROL	13.08.2021	A. Latif YAŞAR						
ONAY	13.08.2021	A. Latif YAŞAR						
ÖLÇEK	ArabaKomple					STOK NO :		
						TARİH :		
						Bu.....yerine gecti		
						Bunun yerine.....gecti		

# Ray Montaj



DETAIL B

50x50 Köşebentler belirtilen civata ve somunlar kullanılarak birleştirileceklerdir.

A

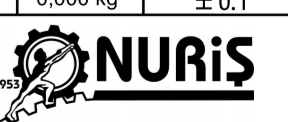
50x50 Köşebentler belirtilen civata ve somunlar kullanılarak birleştirileceklerdir.



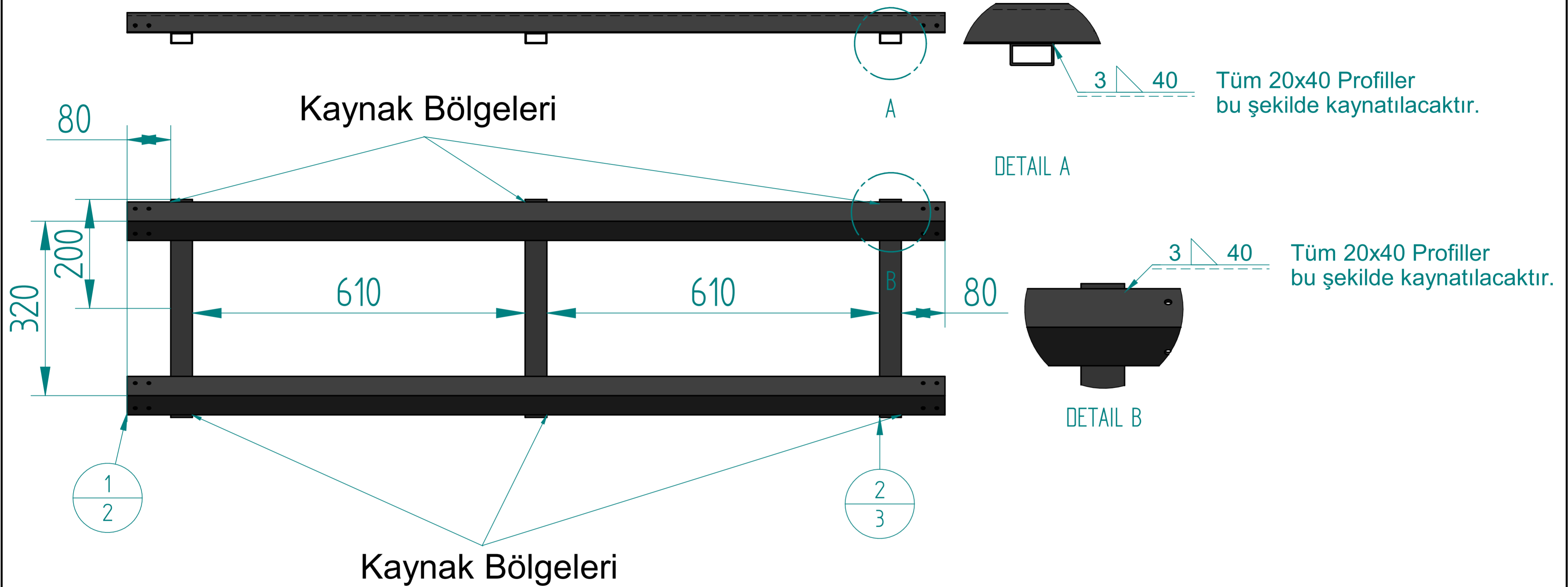
DETAIL A

Item Number	File Name (no extension)	Author	Quantity
1	50x50x3Kosebent	Emre Özbek	4
2	BirlesimLamasi	Emre Özbek	4
3	DIN933M6X12Civata	Emre Özbek	16
4	DIN934M6Somun	Emre Özbek	16
5	20x40x2Profil	Emre Özbek	6

BOYA	RAL 9005 SIYAH MAT	BİRİM	AĞIRLIK	Verilmeyen Tol.
MALZEME	KALINLIK	mm	0,000 kg	± 0,1
ÇİZEN	TARİH	ADI SOYADI		
KONTROL	27/05/22	Emre Özbek		
ONAY	27/05/22	Emre Özbek		
ADET	PARÇA ADI:		STOK NO:	
	TraktorRay			



# Ray

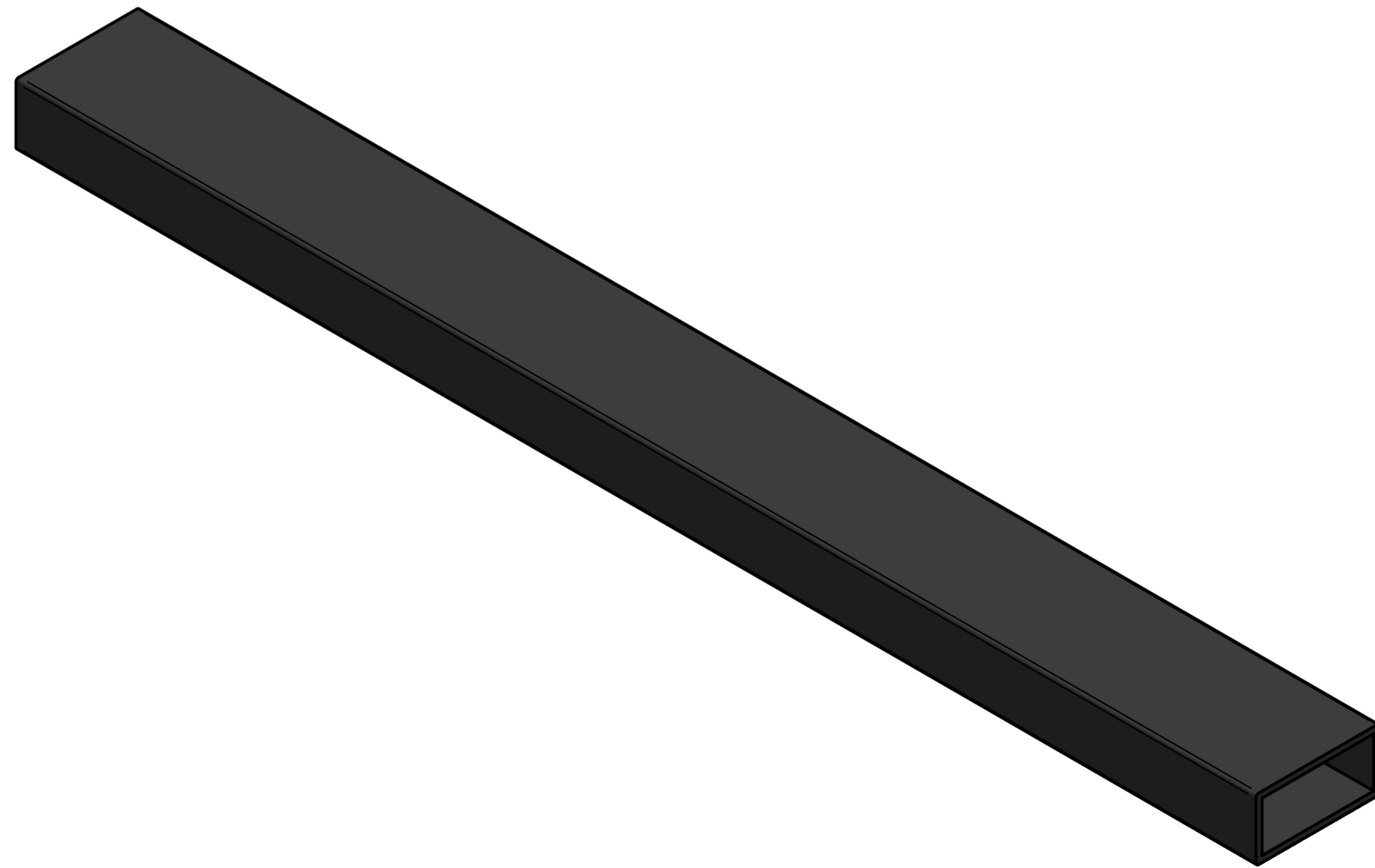
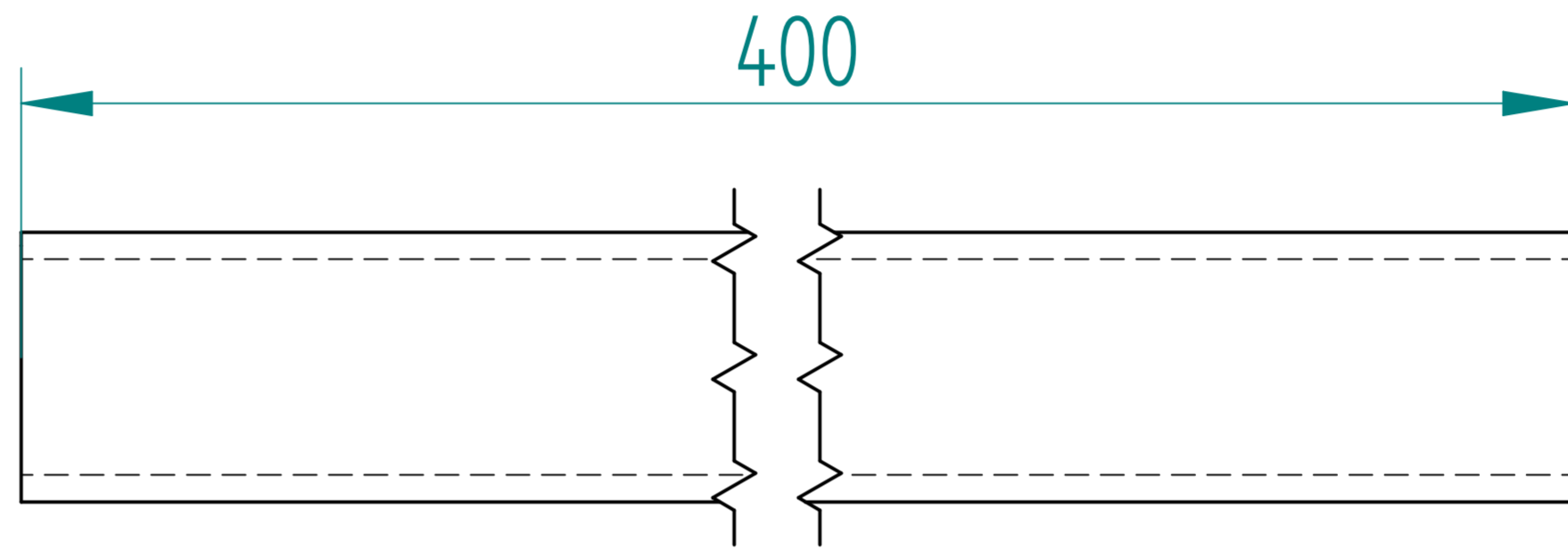
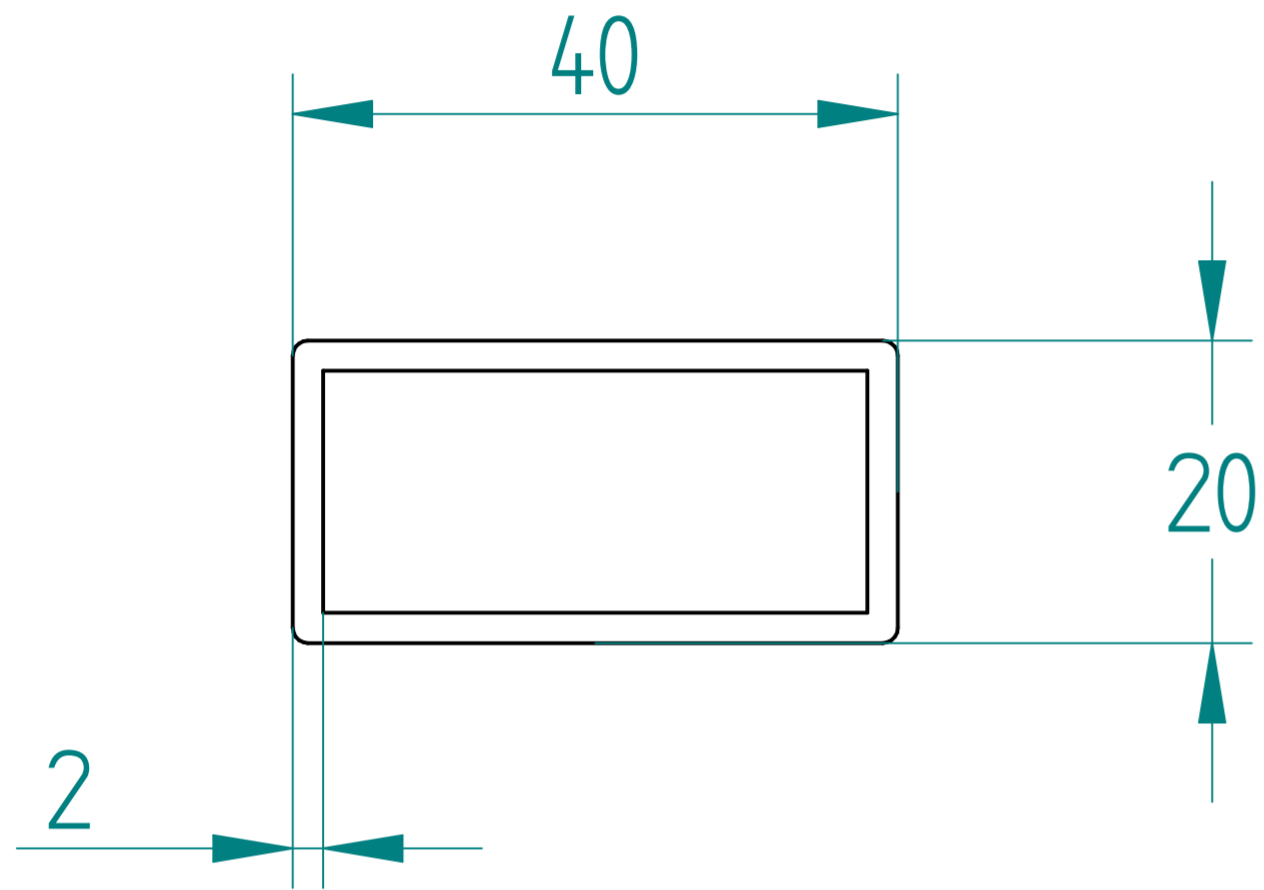



Item Number	File Name (no extension)	Author	Quantity
1	50x50x3Kosebent	Emre Özbek	2
2	20x40x2Profil	Emre Özbek	3

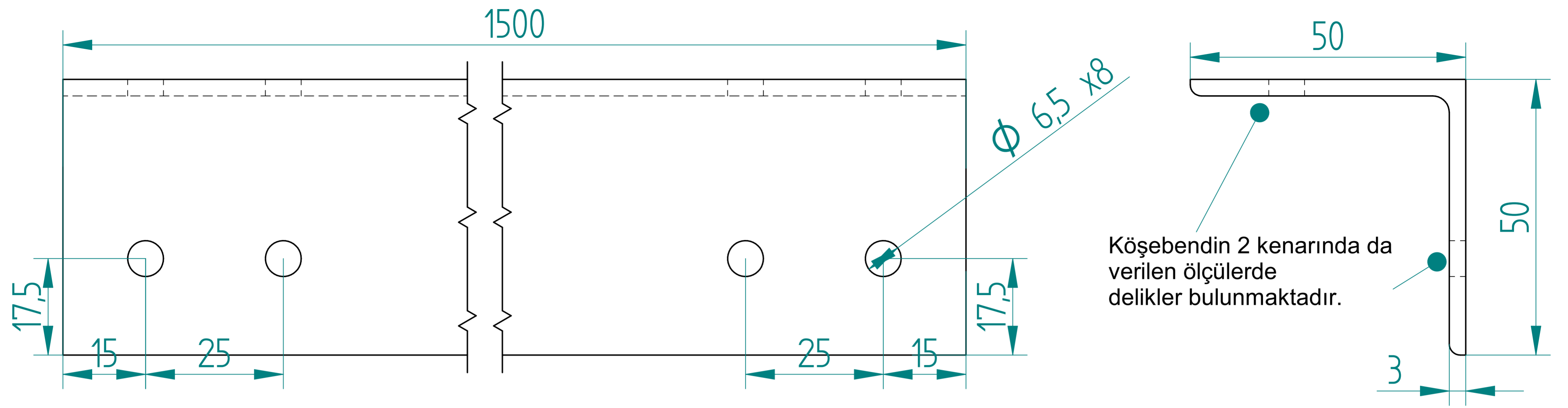
BOYA	RAL 9005 SIYAH MAT	BİRİM	mm	AĞIRLIK	0,000 kg	Verilmeyen Tol.	± 0,1
MALZEME		KALINLIK					
ÇİZEN	27/05/22	ADI SOYADI	Emre Özbek				
KONTROL	27/05/22		Emre Özbek				
ONAY	27/05/22						
ADET		PARÇA ADI:	TraktorRayKaynak	STOK NO:			



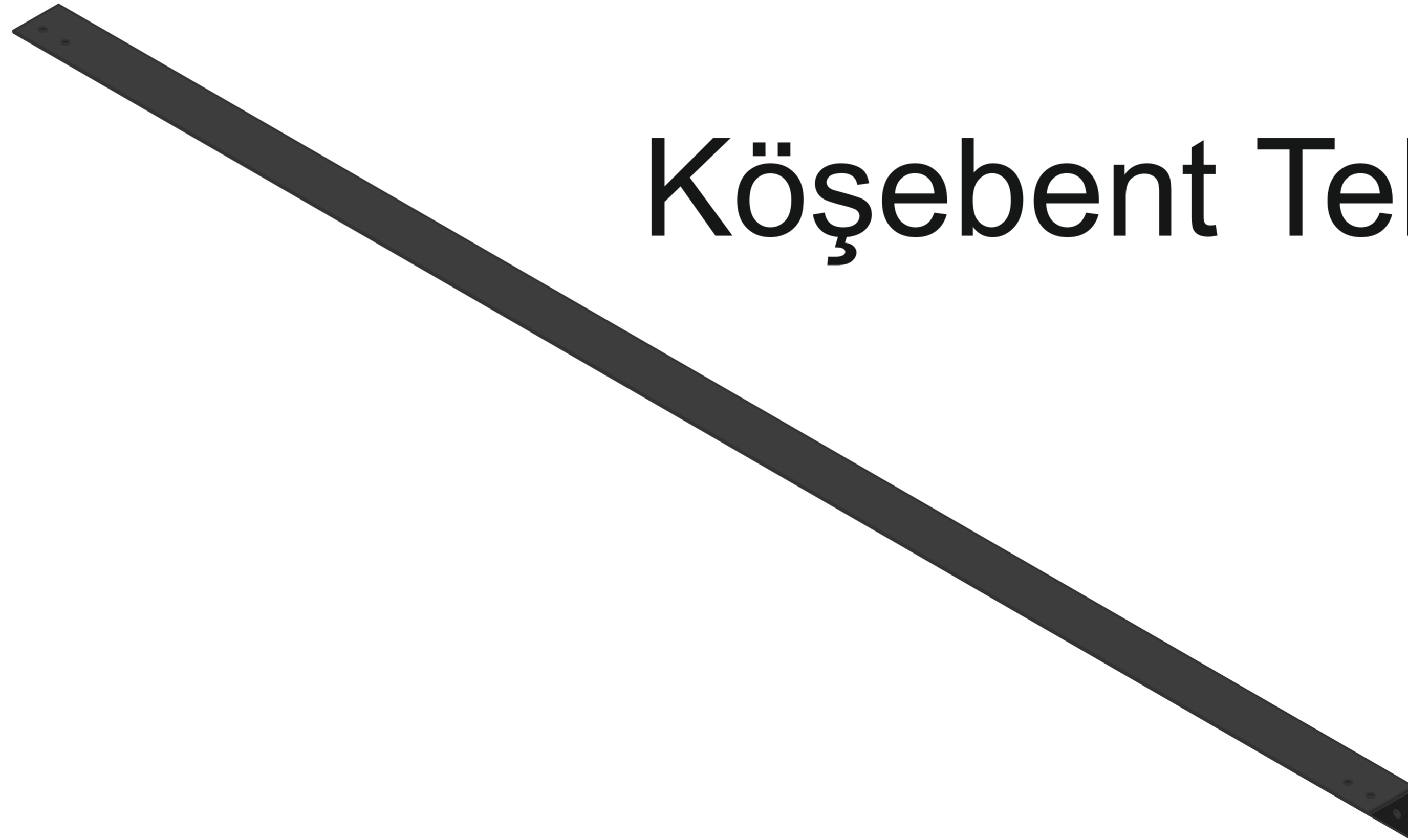
# Profil Teknik Resim



BOYA	RAL9005 SİYAH MAT		BİRİM	AĞIRLIK	Verilmeyen Tol.
MALZEME	Steel,1040	KALINLIK	2	mm	0,699 kg ± 0,1
	TARİH	ADI SOYADI			
ÇİZEN	27/05/22	Emre Özbek			
KONTROL	27/05/22	Emre Özbek			
ONAY	27/05/22				
ADET	PARÇA ADI:		STOK NO:		
	20x40x2Profil				

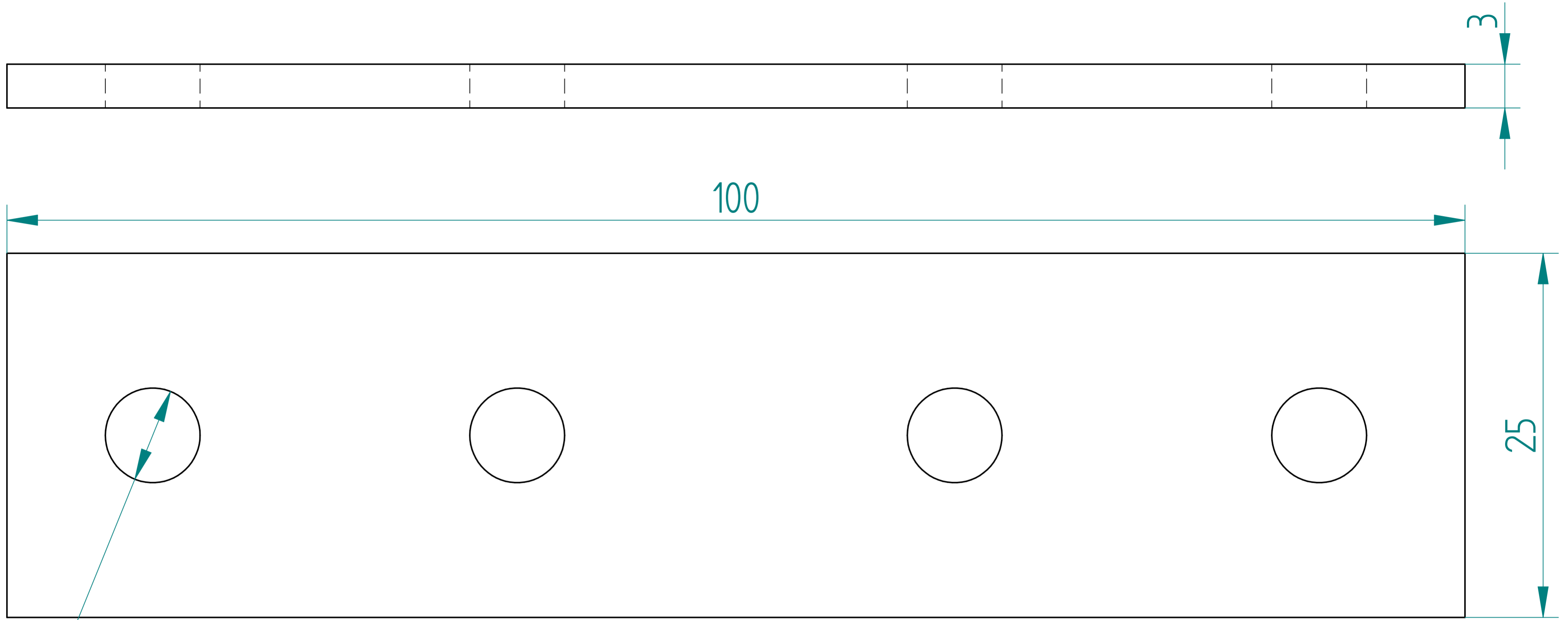


# Köşebent Teknik Resim

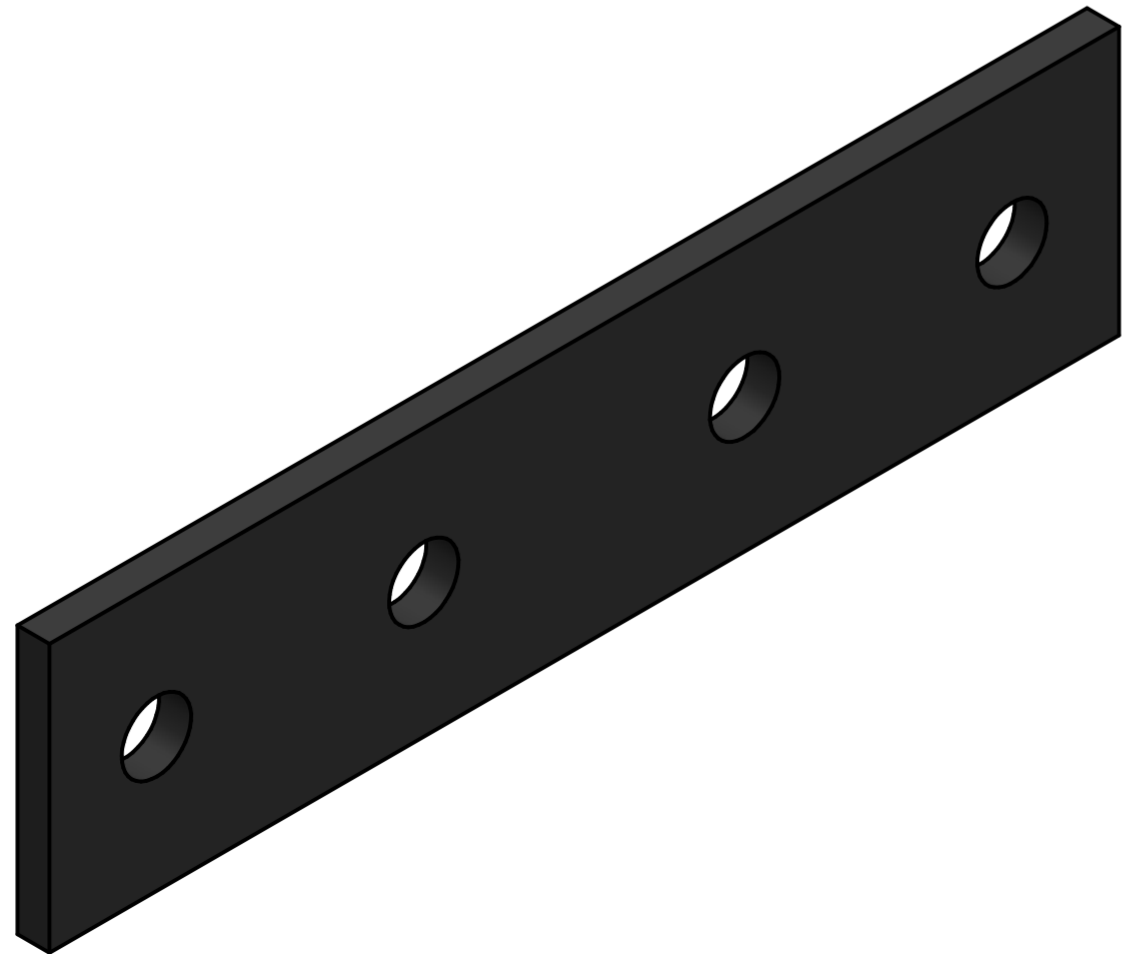


BOYA	RAL9005 SİYAH MAT	BİRİM	AĞIRLIK	Verilmeyen Tol.
MALZEME	Steel,1040	KALINLIK	3	mm
TARİH	27/05/22	ADI SOYADI	Emre Özbek	3,415 kg
ÇİZEN	27/05/22	Emre Özbek		± 0,1
KONTROL	27/05/22	Emre Özbek		
ONAY	27/05/22			
ADET		PARÇA ADI:		STOK NO:
		50x50x3Kösebent		






$\varnothing 6,5 \times 4$



# Lama Teknik Resim

BOYA	RAL9005 SİYAH MAT		BİRİM	AĞIRLIK	Verilmeyen Tol.
MALZEME	Steel,1040	KALINLIK	3	mm	± 0,1
	TARİH	ADI SOYADI			
ÇİZEN	27/05/22	Emre Özbek			
KONTROL	27/05/22	Emre Özbek			
ONAY	27/05/22				
ADET	PARÇA ADI:		STOK NO:		
	BirlesimLamasi				